

Whirlpool
惠而浦

合格证

检验员 _____



扫一扫关注惠而浦官方微信

公司名称：惠而浦（中国）股份有限公司
公司地址：合肥市高新区习友路4477号
客服电话：95105696
（全国统一使用，免加区号，市话费用）
投诉电话：0551-65310415
网 址：<http://www.whirlpool.com.cn>

Whirlpool

惠而浦

家用电冰箱使用说明书

产品型号：
BCD-368WMBWS
BCD-372WMGBWS
ARF6M8368A

第6感
智能保鲜

百年全球家电品牌



- 感谢您购买惠而浦电冰箱
- 使用前请仔细阅读本使用说明书
- 请妥善保管，以备查阅
- 熟练使用，有利节约

尊敬的用户:

感谢您使用惠而浦电冰箱，我们将竭诚为您提供无忧服务，方便您的居家生活。

请仔细阅读本使用说明书，并妥善保管，以备日后查阅、维修。

因公司产品不断改进，如有变化，恕不另行通知。

目录

产品概述	产品特点	1
	冰箱简图	1
安全注意事项	安全标志	2
	注意事项	2
使用说明	搬运放置	4
	清洁保养	4
	使用准备	5
	控制面板介绍	7
	按键及图标说明	7
	功能介绍	8
	照明灯及其维修更换	10
	除霜	10
	使用冷藏室	11
	使用冷冻室	12
故障分析	非故障现象	13
	故障与排除	13
技术参数		14
装箱明细		15
电路图		16
回收提示性说明		17

我们的产品执行以下国家标准:

GB/T 8059 家用和类似用途制冷器具

GB4706.1 家用和类似用途电器的安全 第一部分:通用要求

GB4706.13 家用和类似用途电器的安全 制冷器具、冰淇淋机和制冰机的特殊要求

GB4343.1 电磁兼容 家用电器 电动工具和类似器具的要求 第一部分:发射

GB17625.1 电磁兼容 限值 谐波电流发射限值(设备每相输入电流≤16A)

GB12021.2 家用电冰箱耗电量限定值及能源效率等级

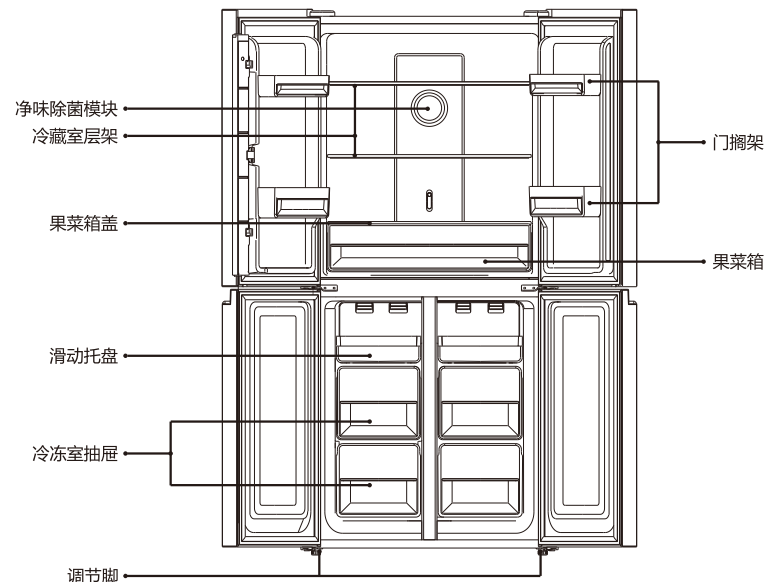
GB19606 家用和类似用途电器噪声限值

产品概述

产品特点




- 门体面板:采用高端材质,彰显高雅,简洁大气。
- 分类储存:设置冷藏室、冷冻室、及多种储物抽屉,方便用户分类储存。
- 智能保鲜:采用触媒保鲜技术,使瓜果蔬菜更持久新鲜。
- 风冷无霜:全风冷制冷系统,无需人工除霜。
- 智能报警:具有开门报警、故障报警功能。
- 智能控制:采用高效压缩机以及智能精确控温系统,使冰箱更智能,更节能,更静音。
- LED照明:采用LED顶灯照明,光线明亮柔和。

冰箱简图









- 本说明书包含多种型号的冰箱，您购买的冰箱某些特征和配件可能存在稍微差异，请以实物为准。

安全标志

 <p>禁止标志</p> <p>此标志的内容，是必须禁止的行为，否则可能会造成产品的损坏或危及使用者的人身安全。</p>	 <p>警告标志</p> <p>此标志的内容必须严格要求操作，否则可能会造成产品的损坏或危及使用者的人身安全。</p>	 <p>注意标志</p> <p>此标志的内容是使用者必须引起重视的部分，否则可能会因操作不当引起产品损伤造成损失。</p>
--	---	---

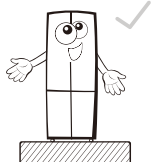
注意事项

<ul style="list-style-type: none"> 冰箱使用的电源必须与铭牌上标志的电源一致，并单独使用标准三孔插座（10A以上），插座必须接地，同时，禁止拆除电源插头的接地脚，以保证良好接地。 不要使用电源延长线。禁止使用劣质、松动或破损的电源插座。禁止与其它设备同时共用一个电源插座。 若电压波动范围较大（超过187~242V的范围），有可能造成冰箱不能正常工作及电器安全隐患，此时必须单独加装750W以上的自动稳压器配合使用。 漏电保护器的设置：冰箱安装在水汽多的地方的时候，必须设置地线和漏电保护器。 	
<ul style="list-style-type: none"> 不得损坏制冷回路，严禁私自拆卸、改造冰箱。冰箱故障时，请通知我公司专业人员维修。 如果电源软线损坏，为了避免危险，必须由制造商、其维修部或类似部门的专业人员更换。 如果对冰箱进行调节，必须使用合适的工具，以免造成人身伤害或冰箱损坏。 	
<ul style="list-style-type: none"> 切勿以拉扯电源线的方法拔出冰箱的插头，一定要紧紧握住插头，从插座中直接拔出。 不要让箱体压住或人为踩踏电源线，不要让电源线过分弯曲，湿手禁止触碰电源线和插头，电源线破损或者剥落可能导致起火或触电短路危险。 	
<ul style="list-style-type: none"> 本产品为家用电冰箱，按照国家标准的规定，不能保存对温度管理有严格要求的物品。如：医用品、药品、中药材、血液、疫苗、菌种、研究标本、生化制剂及实验室用品等不适合家用冰箱存放的物品。 	
<ul style="list-style-type: none"> 可燃气体（液化石油气、煤气等）泄漏时，请勿触摸冰箱和电源插头，应首先关好气阀，开窗进行通风换气；若马上拔掉电源插头会发生打火现象，可能引起火灾、受伤等。 禁止打开冰箱背面下部的后盖，请勿将手伸进机械室和冰箱底部区域，以免发生划伤、触电等危险。 	

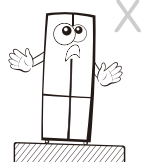
<ul style="list-style-type: none"> 安放地点必须通风良好，该产品制冷剂为R600a，使用时请远离易燃易爆物品，如煤气、涂料、汽油等。 禁止在冰箱中贮存爆炸物，如助燃喷雾剂，以及强腐蚀性的酸、碱等，以防发生危险。 	
<ul style="list-style-type: none"> 冰箱废弃不用时，请将箱门卸掉，拆下门封条及搁架、抽屉等，并放置到合适的位置，以免小孩进入冰箱玩耍，发生意外。 冰箱使用的制冷剂和发泡料是可燃的，报废冰箱应交由专业公司回收处理，以免对环境造成危害，或引起其它危险。 请勿在容易划伤的地板上使用脚轮来移动冰箱，可能会划伤地板。 	
<ul style="list-style-type: none"> 不要用湿手触摸冷冻室内的食品或金属容器，否则，易因低温而造成冻伤。 门与门之间以及门与箱体之间的间隙很小，注意不要把手伸进这些区域内，以防挤伤手指。 开关冰箱门时，勿让小孩靠近，以防发生夹伤危险。 	
<ul style="list-style-type: none"> 不要用水喷淋、冲洗冰箱，也不要将冰箱放置在潮湿、易溅水的地方，否则可能造成生锈、绝缘不良、漏电的危险。 不要在冰箱顶部放置微波炉等重物，也不要放置电源插座、调压器、热水壶、电炉、点燃的蜡烛、鱼缸等。 	
<ul style="list-style-type: none"> 请勿将瓶装或罐装的啤酒、饮料放入冷冻室（特别是碳酸类液体）。 避免将食品放在玻璃搁架边缘，高度较高的食品会因拉出发生倾倒、掉落危险。 	
<ul style="list-style-type: none"> 在使用过程中，应防止小孩进入冰箱后产生窒息。 请特别注意在使用冰箱时，下述人群（包含儿童）：力不能及、感知能力差、经验和知识缺乏等，必须在有人监护或指导的情况下安全地使用冰箱，以免发生危险。 不要吊在箱门上玩耍，以防门体倾斜或托盘损坏，冰箱倾倒造成人身伤害。 	
<ul style="list-style-type: none"> 冰箱内不要塞得太满，否则，开门时物品可能会滑落，并导致人身伤害。 本冰箱用于家用和类似用途。如：商店、办公室和其它工作环境中的员工厨房区域；农场以及被宾馆、汽车旅馆和其它居住环境的客人所使用；家庭旅馆型环境；餐饮业和其它类似的非零售用。 	
 <p>警告：除了制造商推荐使用的类型外，不得在器具的食品储藏室使用电器。</p>	

使用说明

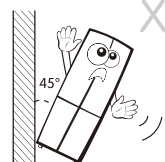
- 搬运前，请先将冰箱内的物品及冷藏室玻璃搁架取出，并将抽屉、果菜盒、门搁架等用胶带固定好，并在门关闭后用胶带固定，避免箱内附件相互碰撞、刮蹭或因箱门打开造成物品及附件滑落。
- 本产品至少需要两个人进行搬运，不可抓着门或者门把手来搬运冰箱，应从底部抬起冰箱。
- 搬运过程中请勿倒置、横放、挤压或跌落冰箱，倾斜不可大于45°。
- 短距离移动时请将冰箱调节脚向上调整，使调节脚离开地面，利用冰箱前后脚轮进行移动。
- 冰箱需放置于平坦坚固的地面，如需垫高，亦需选择平稳、坚硬、不可燃的垫块，切勿将冰箱的包装泡沫垫块用来垫高冰箱。



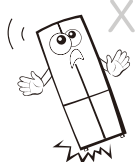
平坦坚固的地面



不平稳的地面



倾斜不可大于45°



严防跌落

清洁保养

- 清洁前请拔下电源插头。
- 取下所有门搁架、抽屉、果菜盒盖等，用温湿抹布擦干净。
- 将门封条取下用中性清洁剂仔细清洗，完毕后先将四角嵌入门槽中固定，然后逐段嵌入。
- 每隔一个月，对冰箱清洁保养一次，可以用温湿抹布加少量中性清洁剂擦洗，然后用干抹布抹干，使冰箱内外保持清洁。
- 禁止用开水、去污剂、酸性洗涤剂、香皂、研磨粉、汽油、稀料、酒精、苯类有机溶液及硬毛刷、钢丝刷擦洗。
- 冰箱长时间停用，请拔下电源插头，将冰箱清洗干净，晾干内部，关闭箱门时应留有适当的间隙，将冰箱置于干燥通风处。



清洗玻璃隔板



清洗门封条



清洗冰箱间室



中性清洗剂



注意

- 清洁开关和照明灯等电器件的时候，请使用干抹布。
- 在维护或清洁时，所冻结食品的温升可能会缩短储存期。

使用说明

使用准备

拆除包装

- 拆除所有的包装组件
包装泡沫底座及固定附件用的胶带也必须拆除。



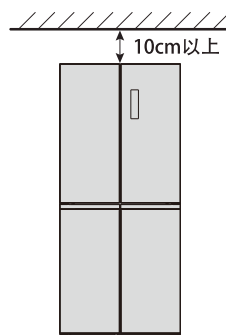
请让儿童远离包装物，折叠的包装或塑料袋会有导致窒息的危险。

- 清点随机附件和资料
箱内物品请按装箱明细（P15）内容对照检查，如有出入，请向销售商咨询。

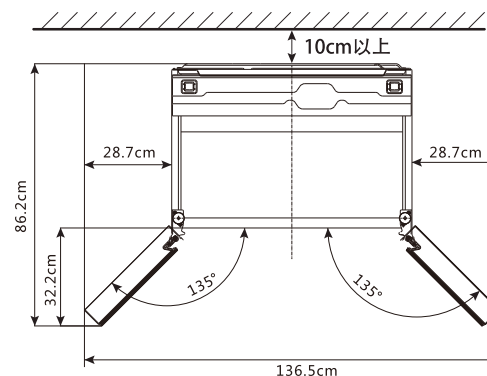
安装

- 请将冰箱安装在干燥通风良好、避开炉灶和阳光直射的地方。
- 冰箱工作时需要散热，且使用时需要一定开门空间，为了达到良好制冷效果和满足正常使用，请按图示要求保留所需空间。

平视图



俯视图



本图所示为安装冰箱所需要的最低限度的空间。
(与耗电量测定时所需的放置尺寸有所不同)



警告：器具周围或在嵌入式结构里无阻碍物，保持通风通畅。

使用准备

● 调节脚的调整

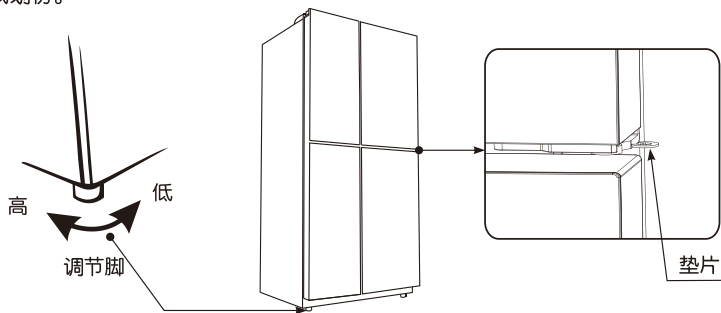
冰箱水平放置后，可通过调整箱体底部两侧调节脚与地面接触充分，使冰箱放置更稳固。具体调整调节脚的方法是：顺时针调高，逆时针调低。

如果冰箱放置不稳定，将会产生振动和噪音，导致故障发生。另外如果安装在地毯、木地板或氯乙烯材料的地板上，冰箱散发出来的热量可能引起放置面变色，所以建议冰箱底下铺垫结实的板材。

● 左右两门高低不平的调整

左右两门高低不平时，可以使用1mm厚垫片（放在说明书袋中）进行微调，最终使两门平齐：

- (1) 取出垫片，将偏低门体抬起，使用钳子等工具将垫片的开口对准铰链轴插入，再放下门体即可。
- (2) 如发现仍不平，可继续增加垫片，调整过程中需注意防护，防止人员和冰箱碰伤或划伤。



● 冰箱使用前，请将固定搁架及抽屉的胶带移除，方便使用。

● 无氟制冷剂R600a具有可燃性，密闭在制冷系统中，通常在使用过程中不会发生泄漏，但是当制冷系统被破坏而出现泄漏的时候，一定要避开明火（电器产品），迅速打开窗户换气，并联系售后服务部门。

开机

● 静置：冰箱安放调平完毕后，先不要接通电源，让冰箱静置至少4个小时以上，再接通电源，以确保冰箱正常运转。

● 参考冰箱简图（见P1），把附件放好。

● 首次开机时，第6感图标和智能图标点亮，冷冻室箱体图标闪烁，温度显示区域显示冷冻室设定温度-18℃（冰箱出厂时冷藏温度设定为5℃，冷冻温度设定为-18℃）。

● 接通电源，关闭箱门，检查压缩机是否运转。

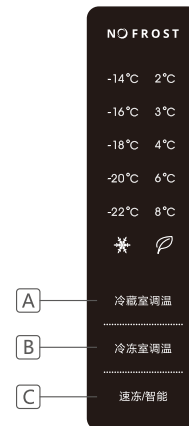
● 冰箱冷却后再放入食物：冰箱初次使用，通电2~3小时后，箱内才能充分冷却，夏季需要的时间更长。待冰箱冷却后再放入食物（冰箱内部在使用前可能会有塑料的气味，变冷后气味就会消失）。

● 第6感保鲜器，可有效去除冰箱异味，使蔬菜水果持久保鲜。



第6感保鲜器

操作面板及按键操作



1、操作按键

- A. 冷藏室调温 B. 冷冻室调温 C. 智能/速冻-25℃

2、每次上电状态

- 1) 显示屏全亮3秒钟，按掉电前的状态（模式、设定温度）运行；
- 2) 若冰箱内温度处于开机点和关机点之间则不开机，直到温度回升至开机点时才开机；
- 3) 冰箱上电显示冷藏的设定温度。

3、显示

- 1) 门开时屏点亮，2分钟后熄灭；
- 2) 任何按键操作后屏点亮，停止操作2分钟后熄灭。

4、按键定义

1) 冷藏室调温键：

冷藏室的温度调节：按此键进入冷藏室的温度设置。此时当前冷藏设置温度闪烁，连续按此键温度按升序在“2℃，3℃，4℃，6℃，8℃”之间循环变化；选定之后闪烁5s后即被确定。

2) 冷冻室调温键：

冷冻室的温度调节：按此键进入冷冻室的温度设置。此时当前冷冻设置温度闪烁，连续按此键温度在“-14℃，-16℃，-18℃，-20℃，-22℃”之间循环变化；选定之后闪烁5s后即被确定。

3) 智能/速冻-25℃键：

点按此键冰箱的工作模式在“智能”和“速冻-25℃”之间循环选择。选定之后闪烁5s后即被确定。一旦设定成“速冻-25℃”模式，冷冻室温度指示灯全灭；一旦设定成“智能”模式，冷藏室和冷冻室温度指示灯全灭。

5、模式选择

1) 智能模式

按“智能/速冻-25℃”键，选择智能模式，智能图标闪烁5秒钟后，进入智能模式；

- 进入智能模式：智能图标点亮，冰箱会自动设置理想温度、无需用户设置。
- 退出智能模式：
再按“智能/速冻-25℃”键，模式图标切换，5秒钟后退出智能模式，同时切换到选定模式。

2) 速冻模式

当您希望冷冻室的食物快速降温时，可选用此模式。建议在放入需要速冻的食物前24小时打开速冻。

- 进入速冻模式：
按“智能/速冻-25℃”键，选择速冻模式，速冻图标闪烁5秒钟后长亮，进入速冻模式，冰箱按-25℃设定运行。
- 退出速冻模式：满足下列条件之一，退出速冻模式；
a) 通过按键操作退出速冷冻模式；
b) 速冻时间 \geq 50小时；
注意：冷冻室退出速冻模式后按进入速冻模式前的设定温度和模式控制运行。
- 3) 用户自设定模式：
- 冷藏温度设定：
按“冷藏室调温”键，冷藏设定温度以1Hz的频率闪动。
用户可以通过连续按“冷藏室调温”键改变冷藏室的设定温度；设定好后闪烁5秒钟即被确认或其他键按下时也被确认，冷藏室按设定温度运行。
- 冷冻温度设定：
按“冷冻室调温”键，冷冻设定温度以1Hz的频率闪动。
用户可以通过连续按“冷冻室调温”键改变冷冻室的设定温度；设定好后闪烁5秒钟即被确认或其他键按下时也被确认，冷冻室按设定温度运行。

6、掉电记忆功能

冰箱断电再上电时自动按断电前的设定及模式运行。

7、故障代码显示（从上至下，从左至右1Hz闪烁显示LED的个数）

Rx（通讯）故障时，无显示。
冷藏传感器故障时，显示1个。
冷冻传感器故障时，显示2个。
化霜传感器故障时，显示3个。
化霜加热器故障时，显示5个。

照明灯及其维修更换

- 照明灯为LED灯，能耗低，寿命长。若有异常或需维修更换，请联系售后人员上门服务。

除霜

- 本冰箱采用全风冷制冷系统，自动除霜。



警告：除了制造商推荐的方式外，不得使用机械设备或其他方式加速除霜过程。

使用冷藏室

● 竖梁

图1所示为竖梁正常使用状态，图2为非正常状态，请确认竖梁是否为正常状态，否则将导致冷藏左门、右门不能正常关闭，还有可能损坏竖梁。

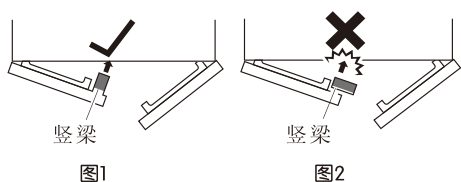


图1

图2

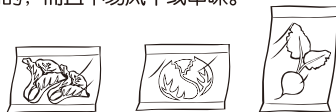
● 冷藏室用于储存不需要冻结的食品和饮料，需短期储藏的食品或随时要吃的菜，请放在冷藏室。



● 储藏蔬菜时应擦干蔬菜表面的水分，否则湿度过大不利于保鲜。



● 食品分小包装按类存放，可方便存取，避免不必要的长时间开门，从而达到节能的目的，而且不易风干或串味。



● 热的食品放入冷藏室前必须先冷却至室温。
● 熟食和生食应分开存放。



● 存放食品时，要留有适当的空隙，否则会影响冷气循环，可能会导致局部温度过低甚至结冰，还会浪费不必要的电能。

● 食物不要紧靠温度传感器放置，那样会影响温度信号采集，导致冰箱工作异常，出现长时间开机、冷藏室结冰、能耗上升等情况。

● 香蕉、甜瓜、菠萝等温热带水果不适合长时间冷藏储存。



- 萝卜类应切掉叶子，防止营养被叶子吸收。
- 将冷冻食品放在冷藏室化冻，这样可以利用冷冻食品的低温来冷藏食品，达到节能的效果。
- 瓜类食品及香蕉、菠萝等，在冷藏状态下会促进其新陈代谢，不宜冷藏，但如果是未熟的水果，可在冷藏室保存一定时间，促其成熟。
- 有些食品如：洋葱、大蒜、生姜、菱角、根茎类等，常温下可以长时间保存，不需要放入冰箱内冷藏。

使用冷藏室

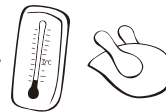


注意

冰箱中存放的食品特别是油类食品与内胆长时间接触，会造成内胆腐蚀，应尽量避免食品与内胆直接接触，当内胆沾上油污时，应及时擦干净。

使用冷冻室

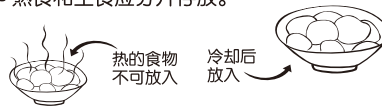
● 冷冻室用于储存冷冻食品，温度通常为 -18°C ，要长时间冷冻保存的食品应放在这个间室储藏。



● 购买速冻食品后，要在食品尚未解冻的状态下，尽快将其置于冷冻室内进行冷冻储藏。



● 热的食品放入冷冻室前必须先冷却至室温。
● 熟食和生食应分开存放。



● 食品分小包装按类存放，可方便存取、避免不必要的长时间开门，从而达到节能的目的，而且不易风干或串味。



● 蛋类、生叶类蔬菜、生薯类、乳制品、豆制品类不适合冷冻保存。



● 存放食品时，要留有适当的空隙，否则会影响冷气循环。



注意

- 根据实际使用所需从冷冻室内取出食品化冻，解冻后的食品不能再重新冷冻，除非经烹制后方可再次冷冻，否则会影响食用质量。
- 冰箱在使用过程中尽量不要同时打开多个门体，以减少冷气损失。
- 为达到最佳的储存效果，所冷冻的食品不能直接与室内已储藏的食品接触，并且如果需要每天都要冻结食品时，应减少冷冻食品的数量。
- 停电时应尽量减少开关门次数，不宜再放入新鲜食品。

非故障现象

- 冰箱箱体两侧及中梁处内部贴有冷凝管，工作时会向外散热，温度较高为正常现象。
- 冰箱首次使用时，箱内温度偏高，制冷时间会较长。
- 冰箱制冷系统内的制冷剂在毛细管内流速较高，有时会有流水声。
- 环境温度较高时，冰箱门四周会有细微露水，属正常凝露现象，用软布擦干即可。

故障与排除

故障	原因及排除
冰箱不工作	电源是否接通，电压是否过低，插头是否插牢
制冷效果差	食品是否放置过多，过于拥挤
	是否放入热的食品过多
	门的开闭是否过于频繁
	冰箱周围有无散热空间
冷藏室食品被冻结	箱门是否未关好或门封条有损伤、变形
	冷藏室温度设置过低
	是否有含水量较多的食物太靠近冷藏出风口
	食品是否塞得太满，影响冷气循环
异常噪声	食品是否紧靠温度传感器放置
	地面是否平坦，冰箱放置是否平衡
	冰箱是否碰到墙壁或其它物体
	冰箱附件是否放在正常位置
冰箱有异味	压缩机仓内制冷管路是否互碰
	有气味的食品是否密封保存
	是否有变质食品
夏天高温不停机	冰箱内部是否需要清洁
	是否放入热的食品过多
	温度设置过低
	食物堆积在温度传感器附近
	门的开闭是否过于频繁
	冰箱外部通风不良，冷凝器散热不充分
	箱门是否未关好或门封条有损伤、变形

产品型号	BCD-368WMBWS	ARF6M8368A	BCD-372WMGBWS
总容积(L)	368	368	372
冷藏室容积(L)	211	211	213
冷冻室容积(L)	127	127	129
变温室容积(L)	30	30	30
气候类型	SN、N、ST、T	SN、N、ST、T	SN、N、ST、T
防触电保护类别	I类	I类	I类
星级标志	****	****	****
制冷方式	风冷式	风冷式	风冷式
温控方式	电脑式	电脑式	电脑式
电源	220V~50Hz	220V~50Hz	220V~50Hz
额定电流(A)	1.5	1.5	1.5
化霜额定输入功率(W)	200	200	200
标准耗电量(kW·h/24h)	0.70	0.70	0.70
综合耗电量(kW·h/24h)	0.82	0.82	0.82
年耗电量(kW·h/a)	299	299	299
照明输入功率(W)	2	2	2
冷冻能力(kg/12h)	6.0	6.0	6.0
冷却能力(kg/12h)	24	24	24
国家能效等级	1级	1级	1级
制冷剂及装入量	R600a, 66g	R600a, 66g	R600a, 66g
发泡剂	环戊烷	环戊烷	环戊烷
噪声(dB(A))	≤40	≤40	≤40
重量(kg)	79	79	86
外形尺寸(宽x深x高mm)	795x612x1800	795x612x1800	795x619x1800

技术参数说明:

1. 根据国家标准，气候类型SN、N、ST、T，对应的冰箱使用环境温度为10℃~43℃。如果器具在额定气候类型（环境温度范围）以外运行，则器具可能不能维持满意的间室温度。
2. 总容积是根据国家标准GB 12021.2-2015将间室内部与温度控制无关的任何部件都取出的情况下测得的数据。
3. 标准耗电量是按照国家标准GB 12021.2-2015，分别在环境温度32℃、16℃，冷藏室温度4℃、冷冻室温度-18℃的情况下，门关闭，冰箱稳定运行测得的耗电量数值。综合耗电量是按照国家标准GB 12021.2-2015，分别在环境温度32℃、16℃，冷藏室温度4℃、冷冻室温度

-18℃的情况下，并模拟用户使用状态进行装载，测得的耗电量数值。日常使用过程中，受环境温度变化、食物放置以及开关门频繁度等因素的影响，实际耗电量高于标称值是正常的。

4. 竖梁加热器说明

- 冷藏室竖梁采用了环境控制型防凝露加热器。该加热装置可根据不同环境温度、湿度自动调节加热工况，保证良好的防凝露效果，并实现节能运行。根据国家标准推荐的气候参数，加热器在不同温湿度环境下的平均功率如下表所示：

		环境温度、湿度下加热器的功率分布表					
相对湿度	相对湿度中间值(%RH)	在环境温度下所占百分比R(i)(%)			在环境温度下的功率(W)		
		16℃	22℃	32℃	16℃	22℃	32℃
0~10%	5%	0	0	0.03	0	0	0
10~20%	15%	0.06	0.06	0.33	0	0	0
20~30%	25%	0.60	1.62	2.35	0	0	0
30~40%	35%	2.76	9.24	2.56	0	0	0
40~50%	45%	6.93	12.72	3.57	0	0.4	2.8
50~60%	55%	8.01	11.70	1.11	0	1.4	2.8
60~70%	65%	5.55	11.40	0.05	1.2	2.4	3.8
70~80%	75%	3.30	7.92	0	2.0	3.2	6
80~90%	85%	1.80	3.48	0	2.8	4.2	6
90~100%	95%	0.99	1.86	0	3.2	4.8	6

- 冰箱噪音的测试是在国家标准规定的半消音实验室内，将冰箱放置于弹性橡胶垫上，运行稳定后按标准规定的测试方法所测得的数值。日常使用过程中，受环境背景噪音，开关门，压缩机开停等影响，实际噪音与标称值存在差异是正常的。

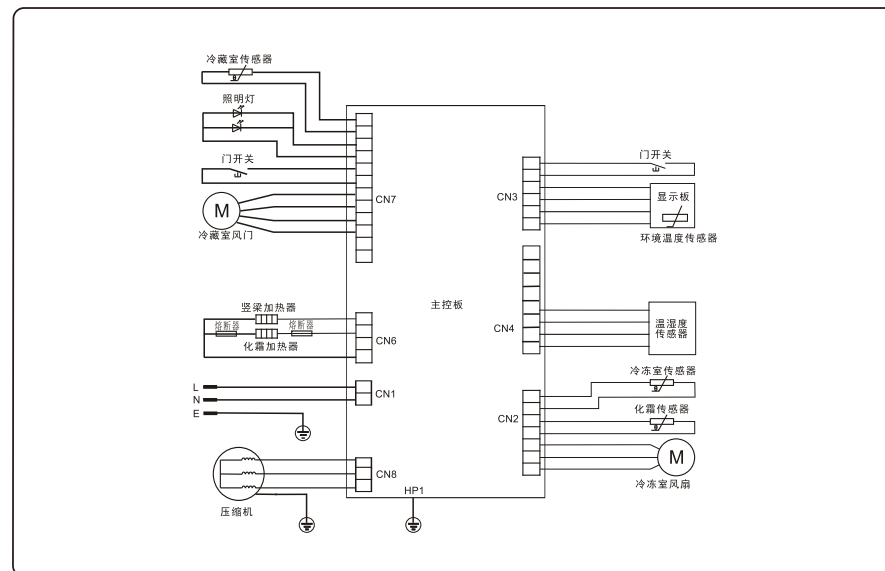
- 因产品改进和技术更新，参数变更后，恕不另行通知，请以冰箱背部铭牌为准。

装箱明细

附件名称	BCD-368WMBWS	ARF6M8368A	BCD-372WMGBWS
电冰箱	1	1	1
冰格	1	1	1
蛋格	2	2	2
冷藏室门搁架	4	4	4
冷藏室层架	2	2	2
果菜箱盖	1	1	1
果菜箱	1	1	1
滑动托盘	2	2	2
冷冻室抽屉	4	4	4
使用说明书	1	1	1

电路图

电路图 (BCD-368WMBWS/ARF6M8368A/BCD-372WMGBWS)



回收提示性说明

为了保护环境，本产品或其中的部件报废后，作为消费者的您有责任将其与生活垃圾分开，送至有资质的回收站点，由回收站点按照国家相关规定进行分类拆解、回收再利用等处理。

产品中有害物质的名称及含量表						
部件名称	有害物质					
	铅 Pb	汞 Hg	镉 Cd	六价铬 Cr(VI)	多溴联苯 PBB	多溴二苯醚 PBDE
压缩机	×	○	○	○	○	○
冷凝器及蒸发器	○	○	○	○	○	○
保温层及制冷剂	○	○	○	○	○	○
金属结构件 (侧板、压缩机托板等)	○	○	○	○	○	○
螺钉及螺母	○	○	○	○	○	○
线材 (电源线、连接线等)	○	○	○	○	○	○
塑料件 (内胆、门封、顶盖*、 拉手等)	○	○	○	○	○	○
内饰件 (层架、抽屉、搁架、 蛋格*、冰格* 等)	○	○	○	○	○	○
控制器件 (PCB板*、温控器等)	×	○	○	○	○	○
保鲜装置*	○	○	○	○	○	○
风扇及电机*	○	○	○	○	○	○
包装件 (纸箱、泡沫、说明书 等)	○	○	○	○	○	○
○：表示该有害物质在该部件所有均质材料中的含量均在GB/T 26572规定的限量要求以下。 ×：表示该有害物质至少在该部件的某一均质材料中的含量超出GB/T 26572规定的限量要求。 *：表示仅部分型号产品含该部件。						
 本产品的“环保使用年限”为15年，本企业根据产品设计特性制定该期限。只有在本产品使用说明书所述的正常情况下使用本产品时，“环保使用年限”才有效。						

- 注：1、以上表中未列明的，本产品中含有的其他部件及其均质材料均不含有害物质。
 2、以上表中含有害物质的所有部件及其均质材料，均符合欧盟RoHS对有害物质限制使用的严格要求，请放心使用。

回收提示性说明

本产品符合相应食品安全国家标准要求，“食品接触用”材料及其执行标准的符合信息说明如下：

序号	部件名称	部件材质	执行标准	备注
1	箱胆、门胆	HIPS(PS6)	GB 4806.1 GB 4806.7	
2	抽屉、果菜箱、搁架、 冰格、蛋格、灯罩、冰铲	GPPS/PP/PE/HIPS	GB 4806.1 GB 4806.7	
3	风道盖板、风道装饰件	ABS/GPPS/HIPS	GB 4806.1 GB 4806.7	
4	玻璃层架、钢丝层架、 塑料层架	玻璃/Q235/环氧聚 酯/GPPS	GB 4806.1 GB 4806.7 GB 4806.9 GB 4806.10	
5	门封条、挡风条	PVC/TPE	GB 4806.1 GB 4806.7	
6	旋转制冰盒组件	ABS/PP/GPPS/PE	GB 4806.1 GB 4806.7	
7	果菜盒盖板后装饰条、 口框	ABS/PS	GB 4806.1 GB 4806.7	
8	机械温控器盒、温控旋钮、 门灯开关等	阻燃ABS/阻燃HIPS	GB 4806.1 GB 4806.7	
9	门钢丝搁条	Q235/环氧聚酯	GB 4806.1 GB 4806.9 GB 4806.10	
10	丝管蒸发器、吹胀蒸 发器等制冷系统部件	铝合金/环氧树脂/ 铝管/铜管/钢管	GB 4806.1 GB 4806.9 GB 4806.10	
11	饮水机组件	PE/ABS/硅胶	GB 4806.1 GB 4806.7	
12	隔板、传感器罩	HIPS/ABS	GB 4806.1 GB 4806.7	
13	箱内部敬告贴、说明等	纸	GB 4806.1 GB 4806.8	